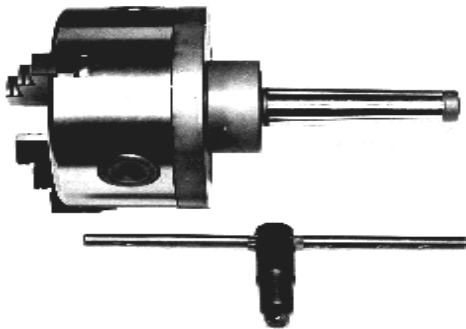


Mitlaufendes Futter Typ 380



Mitlaufender Futterflansch Typ 380

Bestell-Nr.	Größe	Gerät
380-020-000	Mk 2	Futterflansch 100 mm
380-030-000	Mk 3	Futterflansch 125 mm
380-040-000	Mk 4	Futterflansch 160 mm
380-540-000	Mk 4 S	Futterflansch 200 mm
380-050-000	Mk 5	Futterflansch 200 mm
380-550-000	Mk 5 S	Futterflansch 250 mm
380-060-000	Mk 6	Futterflansch 250 mm
380-560-000	Mk 6 S	Futterflansch 315 mm
380-020-100	Mk 2	Futterflansch m. Druckausgl. 100mm
380-030-100	Mk 3	Futterflansch m. Druckausgl. 125mm
380-040-100	Mk 4	Futterflansch m. Druckausgl. 160mm
380-540-100	Mk 4 S	Futterflansch m. Druckausgl. 200mm
380-050-100	Mk 5	Futterflansch m. Druckausgl. 200mm
380-550-100	Mk 5 S	Futterflansch m. Druckausgl. 250mm
380-060-100	Mk 6	Futterflansch m. Druckausgl. 250mm
380-560-100	Mk 6 S	Futterflansch m. Druckausgl. 315mm
380-020-200	Mk 2	Futterflansch mit Dichtring 100 mm
380-030-200	Mk 3	Futterflansch mit Dichtring 125 mm
380-040-200	Mk 4	Futterflansch mit Dichtring 160 mm
380-540-200	Mk 4 S	Futterflansch mit Dichtring 200 mm
380-050-200	Mk 5	Futterflansch mit Dichtring 200 mm
380-550-200	Mk 5 S	Futterflansch mit Dichtring 250 mm
380-060-200	Mk 6	Futterflansch mit Dichtring 250 mm
380-560-200	Mk 6 S	Futterflansch mit Dichtring 315 mm

3-Backen Gussfutter System Cushman

mit je einem Satz Dreh- und Bohrbacken

Bestell-Nr.	Gerät
380-000-300	3-Backenfutter Ø 100 für Mk 2
380-000-301	3-Backenfutter Ø 125 für Mk 3
380-000-302	3-Backenfutter Ø 160 für Mk 4
380-000-303	3-Backenfutter Ø 200 für Mk 4 S + 5
380-000-304	3-Backenfutter Ø 250 für Mk 5 S + 6
380-000-305	3-Backenfutter Ø 315 für Mk 6 S

Monoblock-Backen

ungehärtet, für 3-Backen Gussfutter + Stahlfutter

Bestell-Nr.	Gerät
380-000-320	Backensatz Ø 100 für Mk 2
380-000-321	Backensatz Ø 125 für Mk 3
380-000-322	Backensatz Ø 160 für Mk 4
380-000-323	Backensatz Ø 200 für Mk 4 S + 5
380-000-324	Backensatz Ø 250 für Mk 5 S + 6
380-000-325	Backensatz Ø 315 für Mk 6 S

3-Backen Stahlfutter System Cushman

mit je einem Satz Dreh- und Bohrbacken

Bestell-Nr.	Gerät
380-000-310	3-Backenfutter Ø 100 f. Mk 2
380-000-311	3-Backenfutter Ø 125 f. Mk 3
380-000-312	3-Backenfutter Ø 160 f. Mk 4
380-000-313	3-Backenfutter Ø 200 f. Mk 4 S + 5
380-000-314	3-Backenfutter Ø 250 f. Mk 5 S + 6
380-000-315	3-Backenfutter Ø 315 f. Mk 6 S

4-Backen Gussfutter System Cushman

mit je einem Satz Dreh- und Bohrbacken

Bestell-Nr.	Gerät
380-000-401	4-Backenfutter Ø 125 f. Mk 3
380-000-402	4-Backenfutter Ø 160 f. Mk 4
380-000-403	4-Backenfutter Ø 200 f. Mk 4 S + 5
380-000-404	4-Backenfutter Ø 250 f. Mk 5 S + 6
380-000-405	4-Backenfutter Ø 315 f. Mk 6 S

Monoblock-Backen

ungehärtet, für 4-Backen Gussfutter + Stahlfutter

Bestell-Nr.	Gerät
380-000-420	Backensatz Ø 100 f. Mk 2
380-000-421	Backensatz Ø 125 f. Mk 3
380-000-422	Backensatz Ø 160 f. Mk 4
380-000-423	Backensatz Ø 200 f. Mk 4 S + 5
380-000-424	Backensatz Ø 250 f. Mk 5 S + 6
380-000-425	Backensatz Ø 315 f. Mk 6 S

4 Backen Stahlfutter System Cushman

mit je einem Satz Dreh- und Bohrbacken

Bestell-Nr.	Gerät
380-000-410	4-Backenfutter Ø 100 f. Mk 2
380-000-411	4-Backenfutter Ø 125 f. Mk 3
380-000-412	4-Backenfutter Ø 160 f. Mk 4
380-000-413	4-Backenfutter Ø 200 f. Mk 4S + 5
380-000-414	4-Backenfutter Ø 250 f. Mk 5S + 6
380-000-415	4-Backenfutter Ø 315 f. Mk 6 S